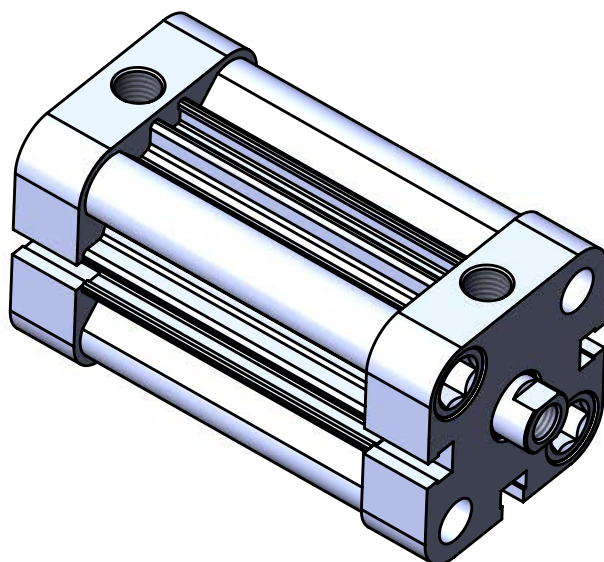
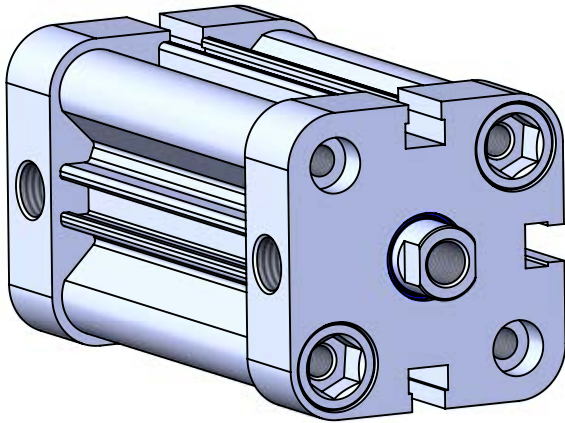


ISO 21287 КОМПАКТНЫЕ
ПНЕВМАТИЧЕСКИЕ ЦИЛИНДРЫ
СЕРИЯ КС-А Ø32- Ø100

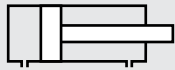



КС-А СЕРИЯ

КОМПАКТ - Ø32 - Ø100 - ISO 21287

 ДВУХСТОРОННЕГО ДЕЙСТВИЯ С
 МАГНИТОМ НА ПОРШНЕ

ВЫСОКАЯ МОЩНОСТЬ


КС: ДВУХСТОРОННЕГО
 ДЕЙСТВИЯ

КС-А: ДВУХСТОРОННЕГО
 ДЕЙСТВИЯ С БЕСКОНТАКТНЫМ
 ОПРОСОМ ПОЛОЖЕНИЯ

Пример заказа:
КС-А

Код продукта

032-025

 Ø Цилиндра
 Ход

К1 М1

 Варианты
 модификаций

ВАРИАНТЫ МОДИФИКАЦИЙ:

R1: Шток из нержавеющей стали (SS 304-SS 316)

R4: Гайка штока из нержавеющей стали (SS 304)

R5: Шток поршня из SK45 (твёрдое покрытие)

M1: Удлиненная резьба на штоке

M2: Внутренняя резьба на штоке

M3: Специальная резьба на штоке

M4: Удлиненный шток поршня

K1: Уплотнения для t макс. 150°C (материал Витон)

K4: Уплотнение штока поршня из Витона

Рабочая среда:

 Сжатый воздух. Возможна работа со смазкой
 (впоследствии требуется постоянная смазка)

Температура окружающей среды:

Полиуретан (PU) : (-20°C) - (+80°C)

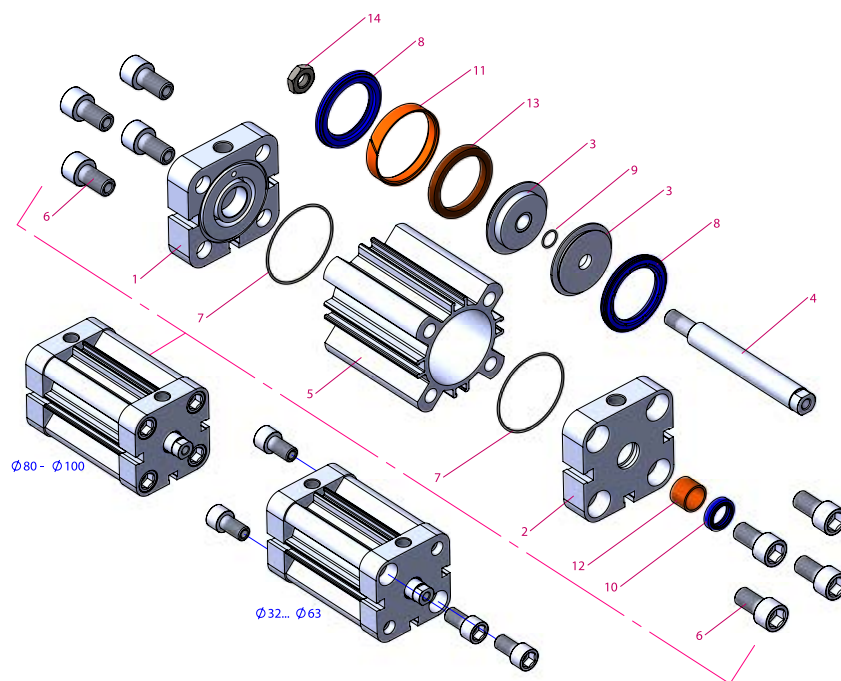
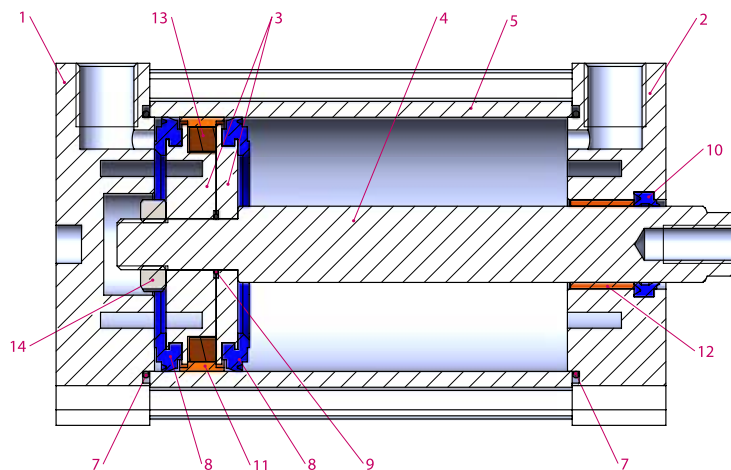
Витон (FKM) : (-30°C) - (+150°C)

Макс. рабочее давление:

10 Бар

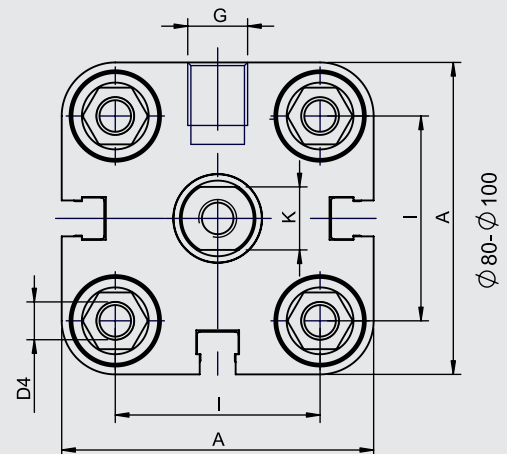
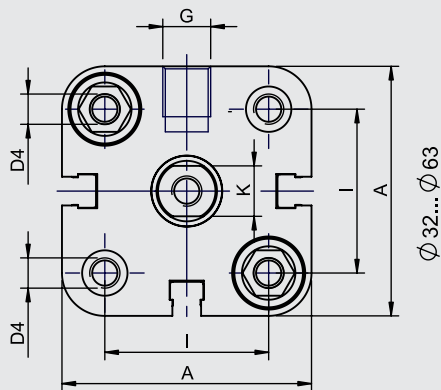
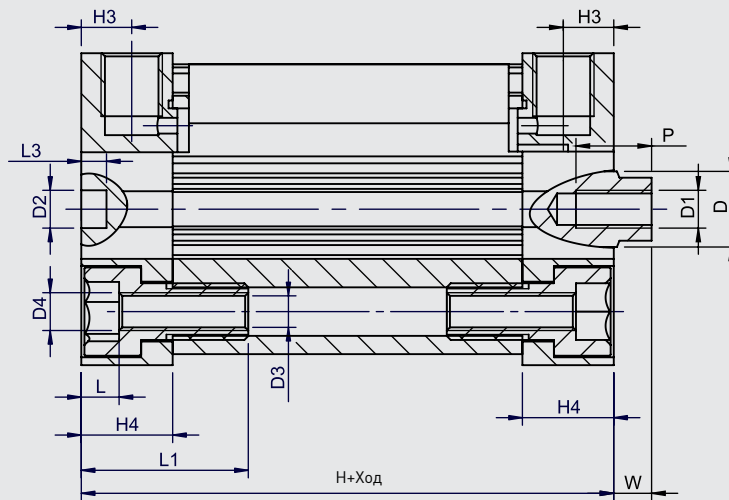
Усилие:

Цилиндр Ø mm	Шток Ø mm	Теоретическое усилие при (6 бар)	
		Прямой ход(N)	Обратный ход(N)
32	12	482	415
40	12	754	687
50	16	1178	1058
63	16	1869	1750
80	20	3014	2829
100	20	4710	4522

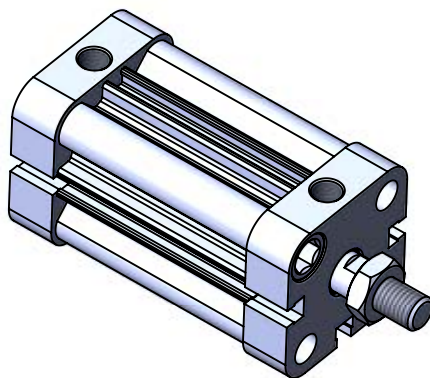


№	Название элемента	Материал	Кол-во
1	Задняя крышка	Алюминий	1
2	Передняя крышка	Алюминий	1
3	Поршень	Алюминий	2
4	Шток	X20Cr13 твердое хромоовое покрытие	1
5	Гильза	Al Mg Si 0,5 + элоксальное покрытие	1
6	Болт	SS 303 нержавеющая сталь	4-8
7	O-ring уплотнение	NBR	2
8	Уплотнение поршня	PU	2
9	O-ring уплотнение	NBR	1
10	Уплотнение штока	PU	1

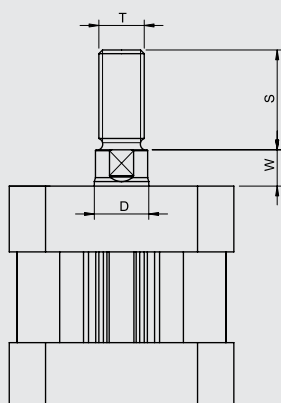
№	Название элемента	Материал	Кол-во
11	Направляющая лента	Полиацеталь	1
12	Направляющая втулка	CSB-40	1
13	Магнит		1
14	Гайка	Гальванизированная сталь	1



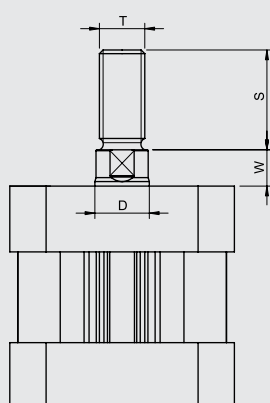
Цилиндр Ø mm	A	D Ø	D1 Ø	D2 Ø	D3 Ø	D4 Ø	G	H	H3	H4	I	K	L	L1	L3	P	W
32	49.5	12	M8	6	5.2	M6	1/8"	44.5	7,5	14.5	32.5	10	6	26.5	4	12	7
40	57	12	M8	6	5.2	M6	1/8"	46	7,5	14.75	38	10	6	26.5	4	12	7
50	65.5	16	M10	6	6.8	M8	1/8"	46.5	7,5	14.75	46.5	13	7	30.5	4	16	8
63	79.5	16	M10	8	6.8	M8	1/8"	50	7,5	14.75	56.5	13	7	30.5	4	16	8
80	96	20	M12	8	8.5	M10	1/8"	56.5	8,25	16.5	72	17	8.7	38.5	4	20	10
100	116	20	M12	8	8.5	M10	1/8"	67	10	19.75	89	17	8.7	38.5	4	24	10



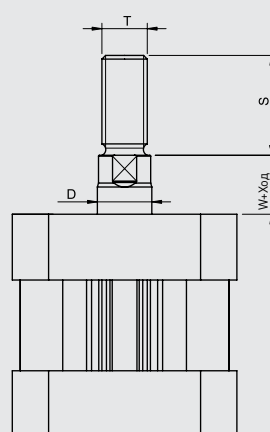
KC-T



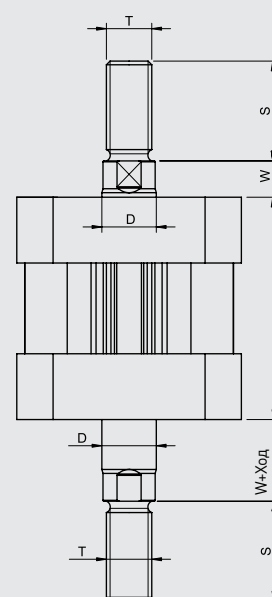
KCS-T



KCE-T



KCD-T



Тип цилиндра	Цилиндр \varnothing mm	D	S	T	W
KC-KCS KCE-KCD	32	12	19	M10x1.25	7
	40	12	19	M10x1.25	7
	50	16	22	M12x1.25	8
	63	16	22	M12x1.25	8
	80	20	28	M16x1.5	10
	100	20	32	M16x1.5	10